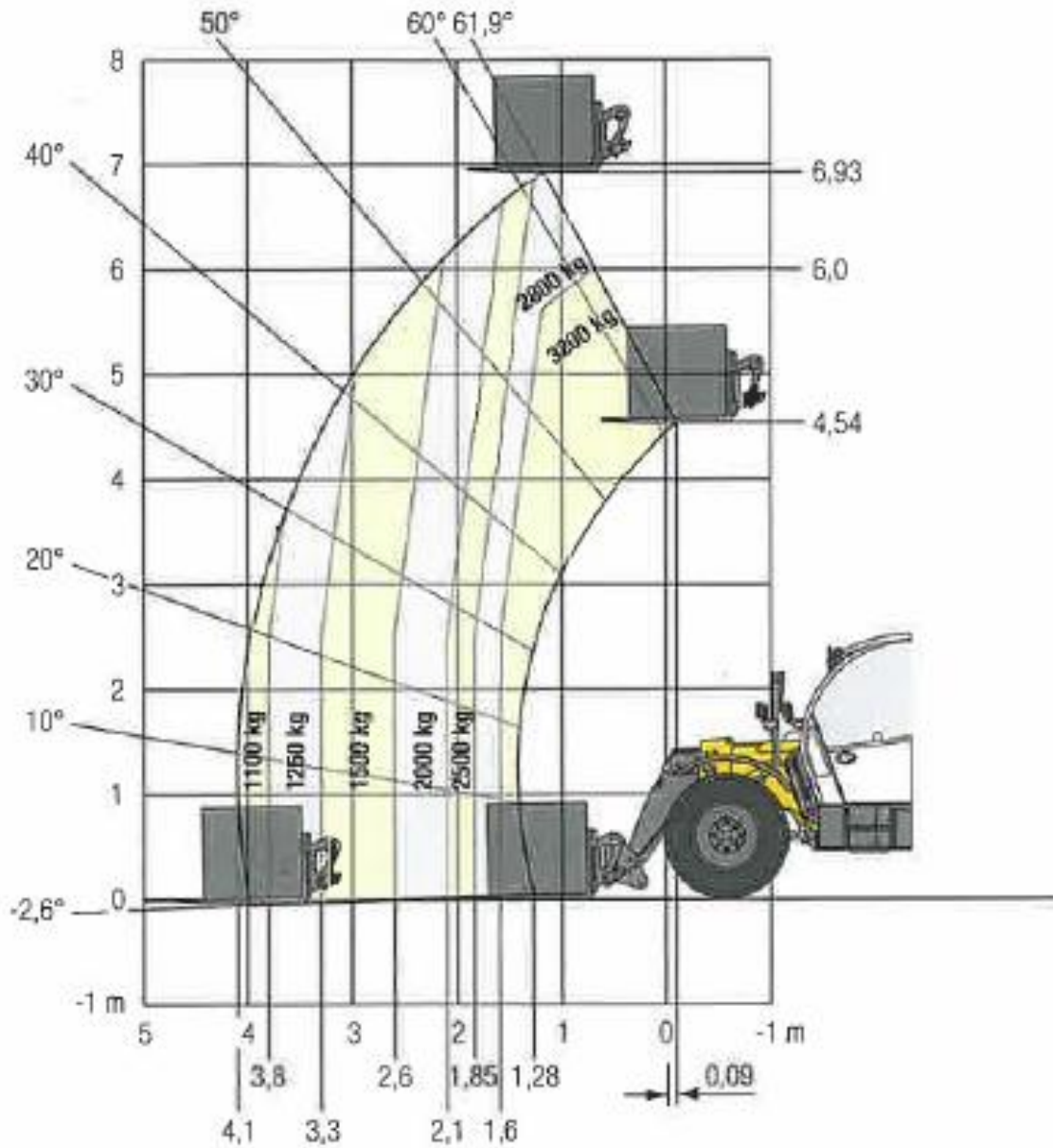


TELESKOPLADER

T32-7s, Liebherr

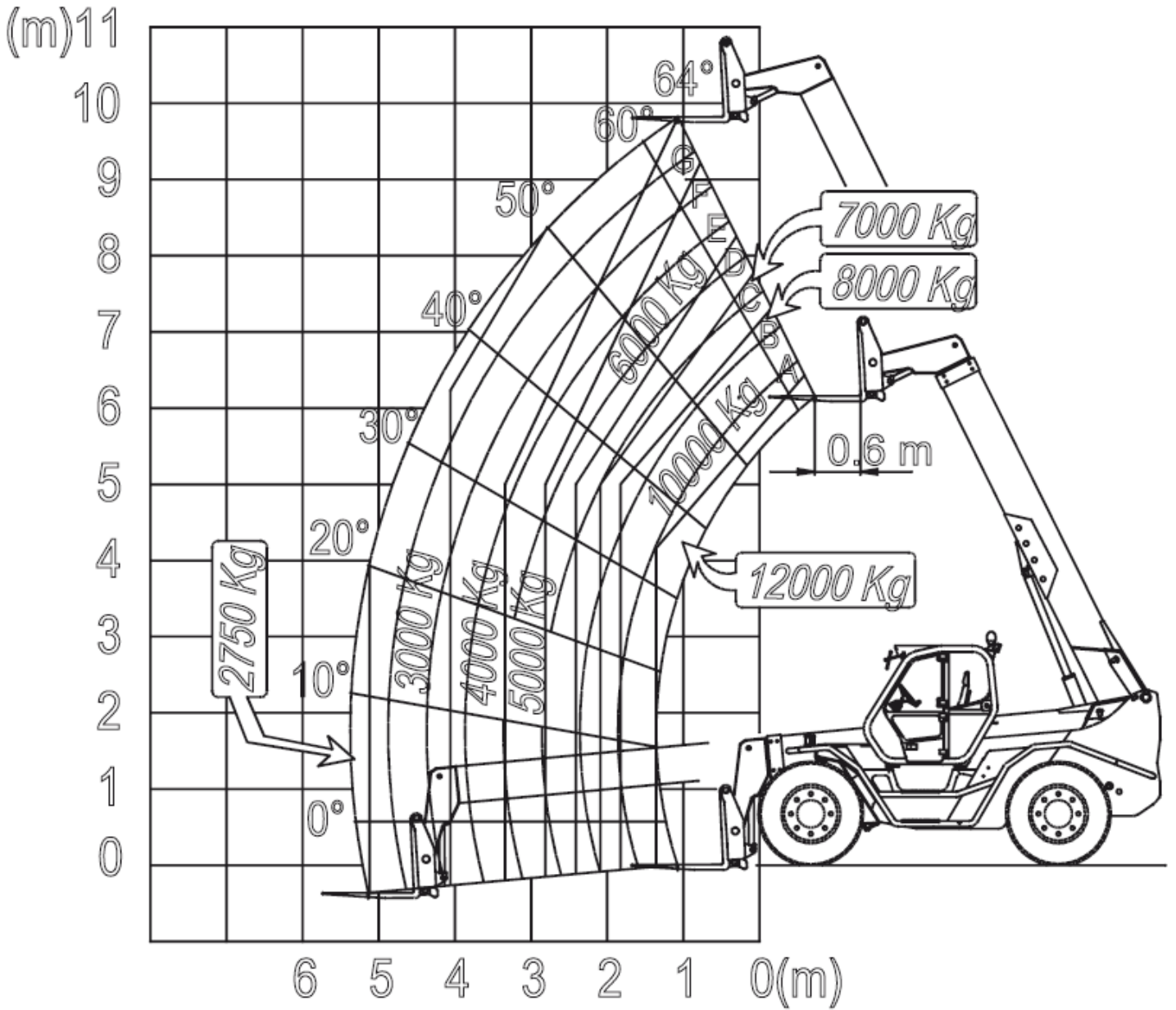


Gesamthöhe	Gesamtbreite	Spurbreite
2.465 mm	2.327 mm	1.920 mm

KRAN-MITTERHAUSER GmbH
07764/7291

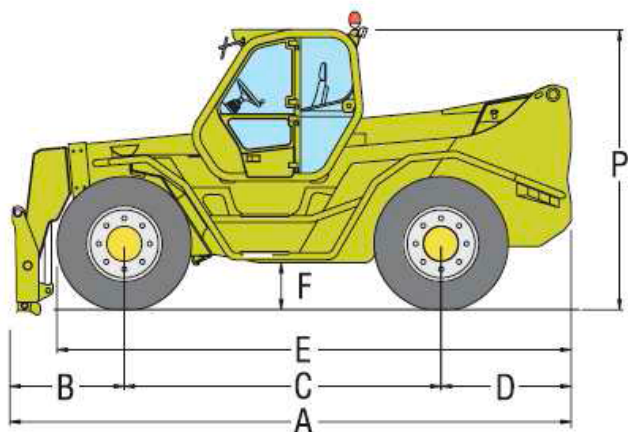
MERLO

12 to / 10 m



MERLO

12 to / 10 m



Abmessungen	P 120.10 HM
A (mm)	5740
B (mm)	1165
C (mm)	3240
D (mm)	1335
E (mm)	5235
F (mm)	450
H (mm) ⁽¹⁾	2400
M (mm) ⁽²⁾	995
P (mm)	2850

⁽¹⁾ Maschinenbreite

⁽²⁾ Innenbreite der Kabine

Eigenschaften und Leistungen	P 120.10 HM
Eigengewicht mit Gabel (kg)	15650
Maximale Tragfähigkeit (kg)	12000
Maximale Hubhöhe (m)	9,8
Maximale Reichweite (m)	5,7
Maximale Höhe bei maximaler Belastung (m)	6,4
Reichweite bei maximaler Belastung (m)	1,4
Tragfähigkeit bei voller Hubhöhe (kg)	5000
Tragfähigkeit bei maximaler Reichweite (kg)	2750