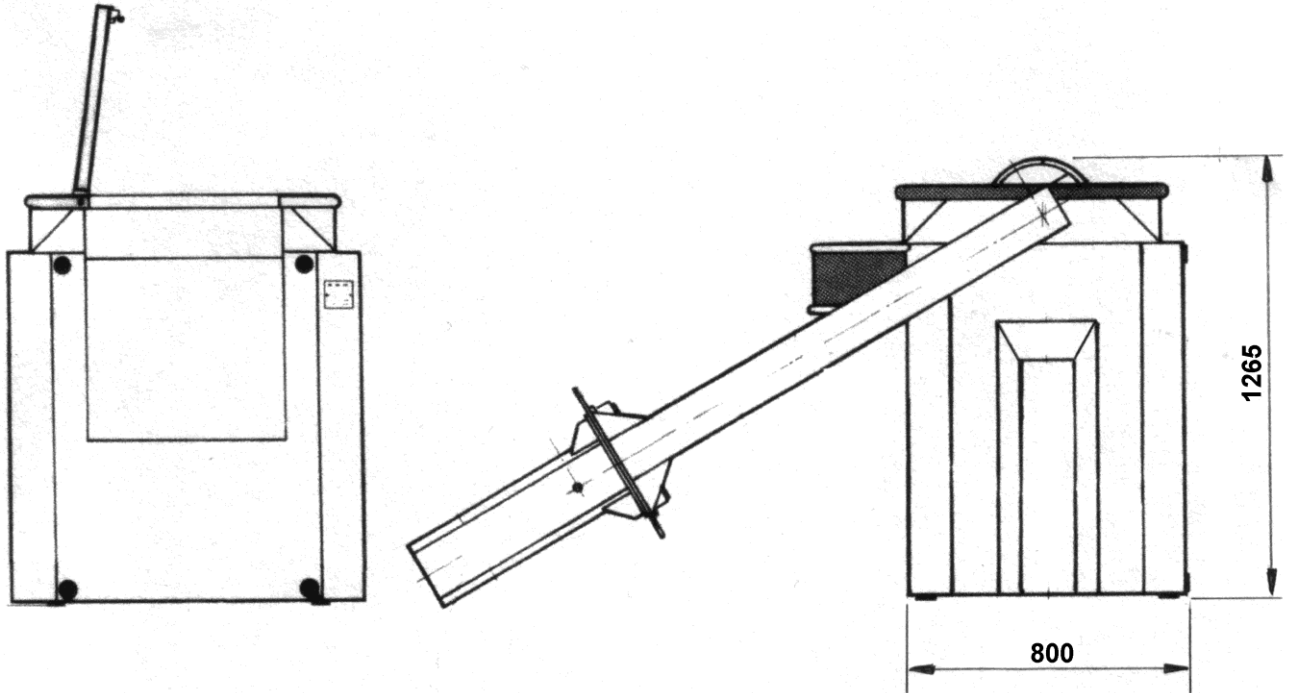


ARBEITSKORB

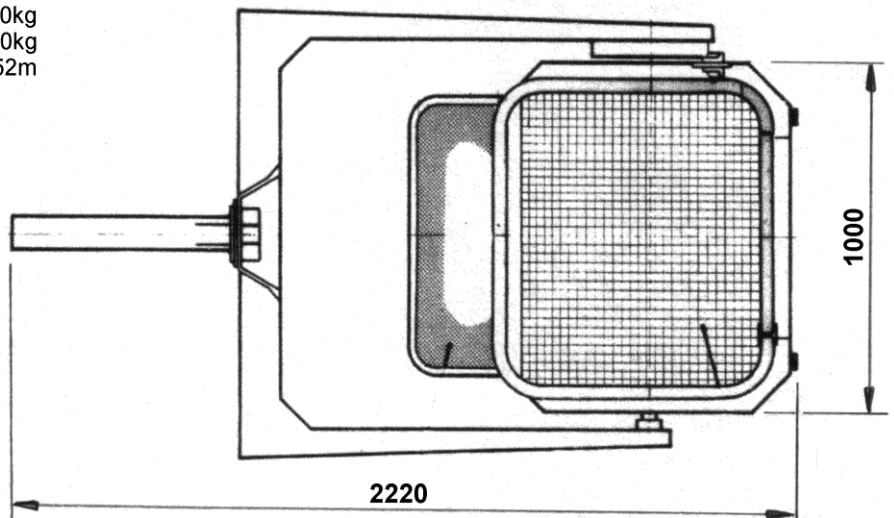


Technische Daten

Traglast: 2 Pers. + Werkzeug 280kg
Eigengewicht: 170kg
Einstiegbreite: 0,52m
Pendelsperre

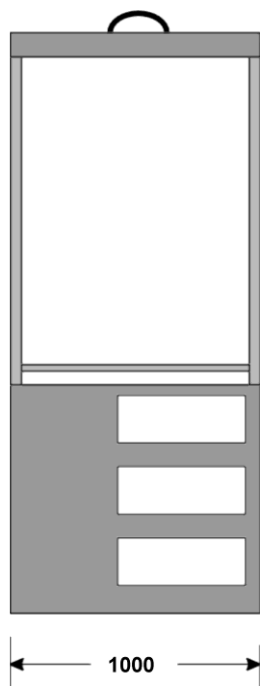
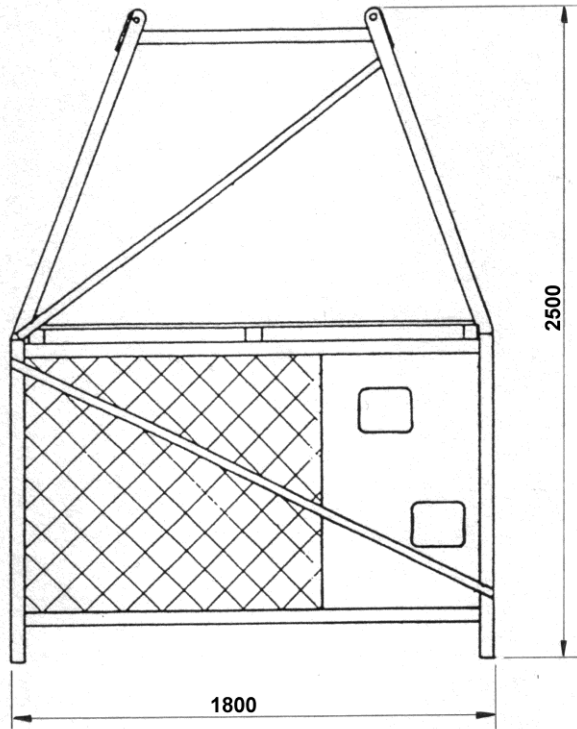
Isolierung

Sonderausführung - Prüfspannung
bis 200000 Volt - 4 Minuten



ARBEITSKORB

Masse: 750 x 1800
Traglast: 2Pers. + Werkzeug 300kg
Eigengewicht: 245kg
Mit Prüfbuch!



Traglast: 250kg
Eigengewicht: 190kg
Mit Prüfbuch!

