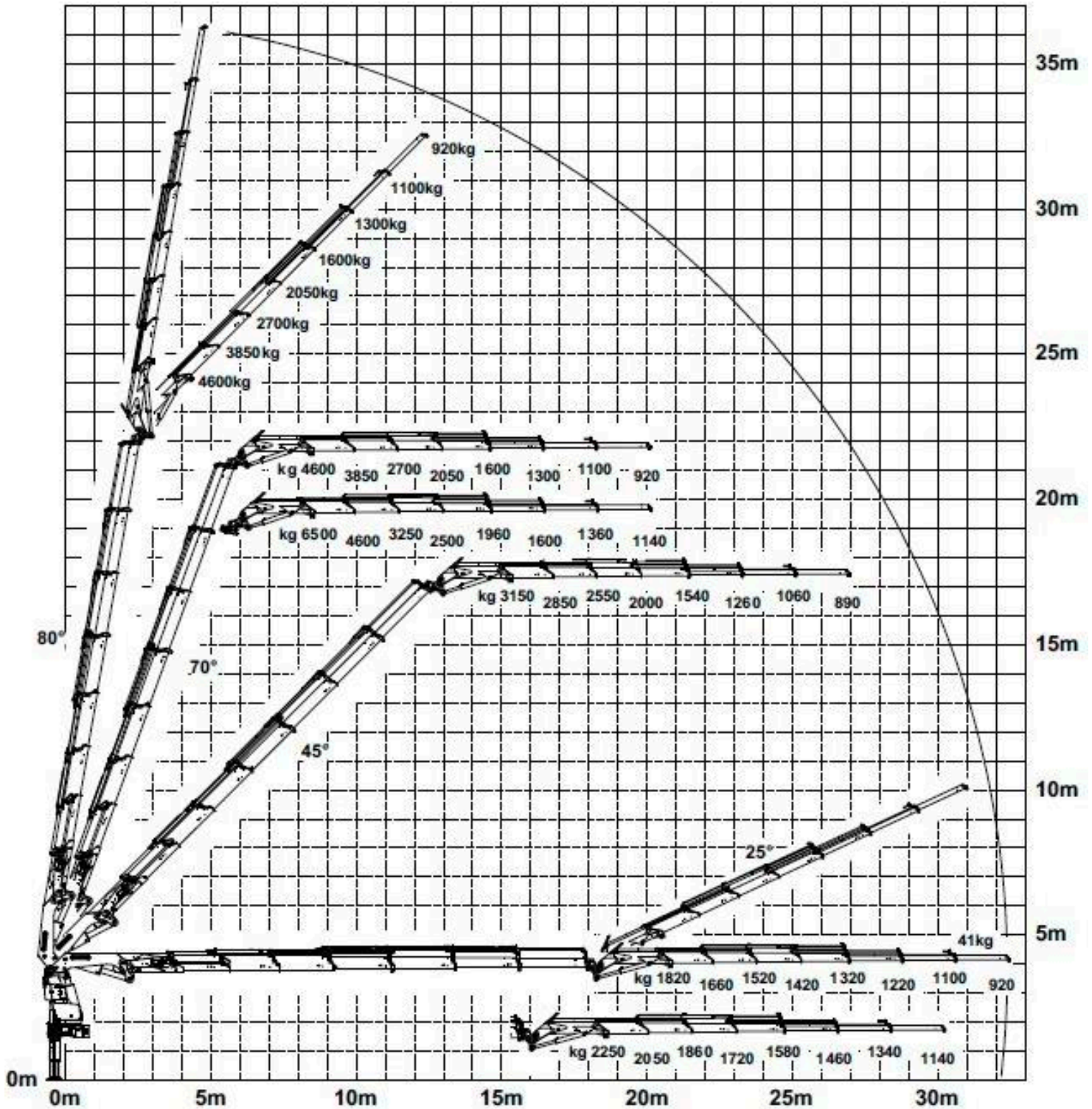


LKW-Kran PK 920

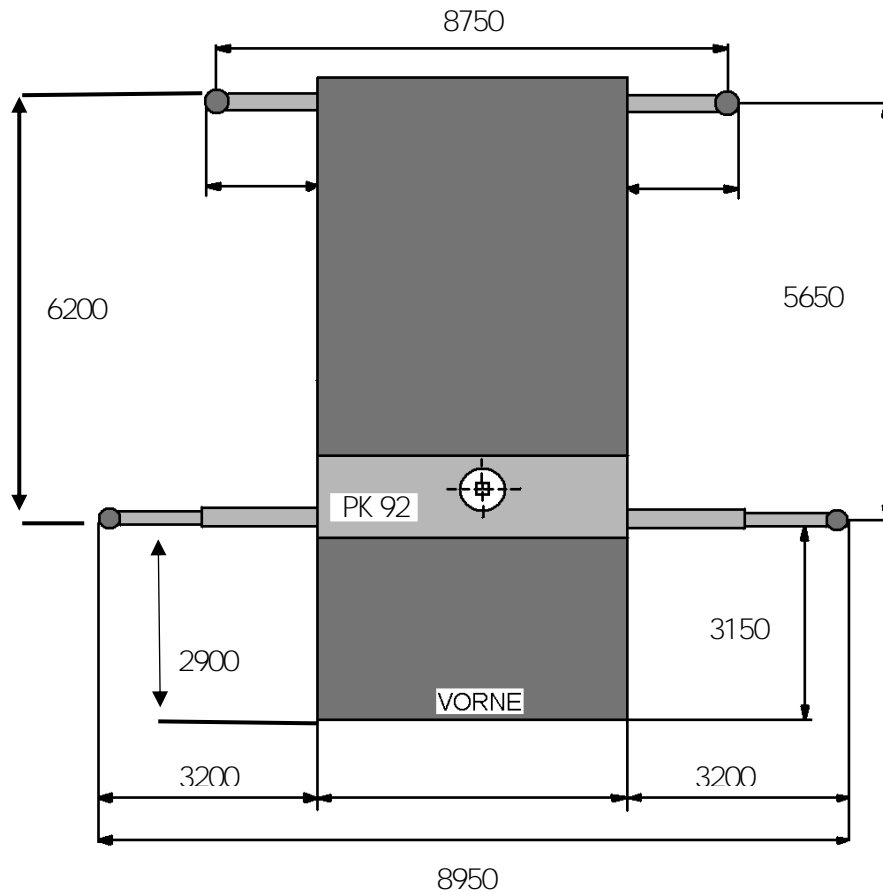
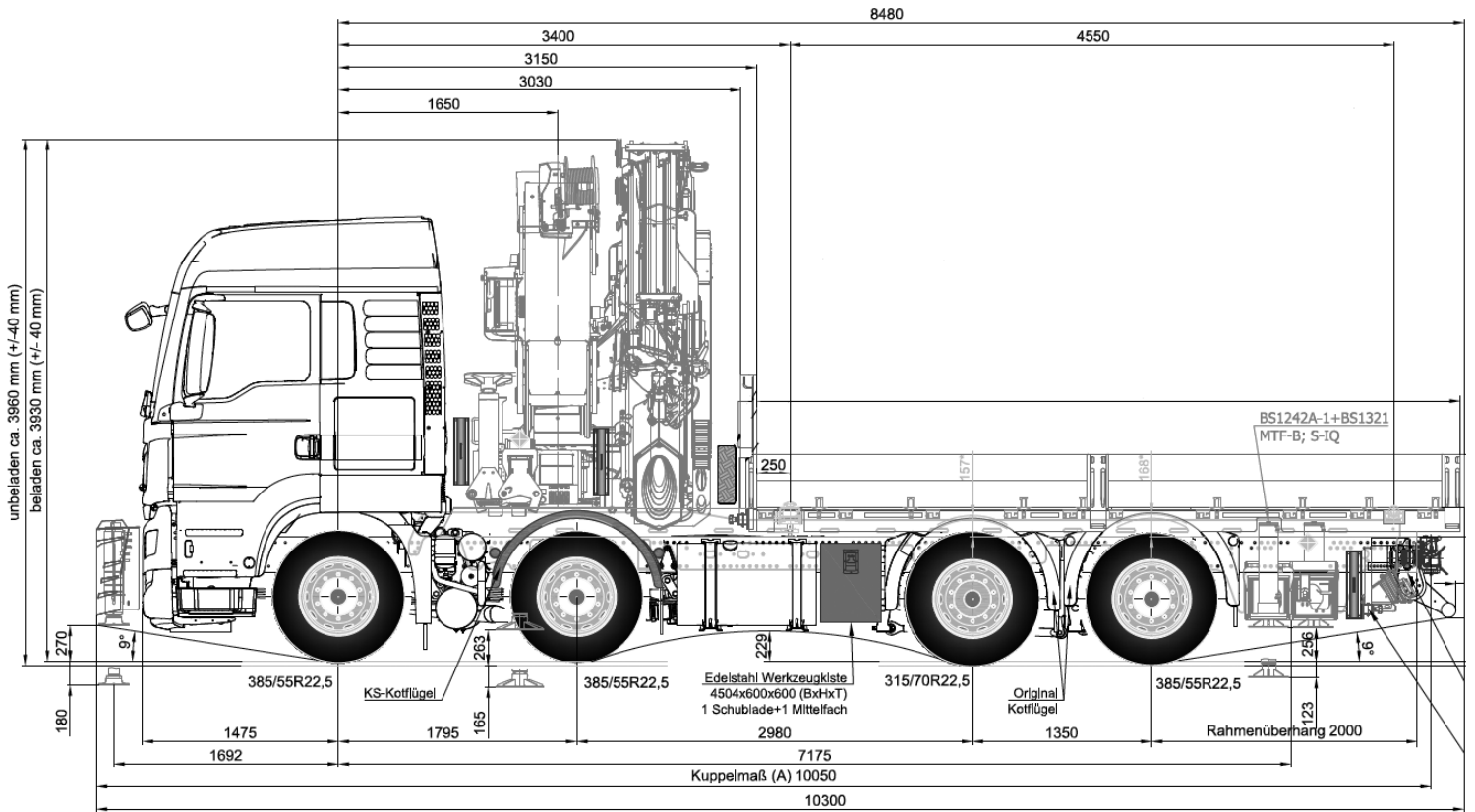
mit Seilwinde, funkgesteuert



KRAN-MITTERHAUSER GmbH
07764/7291

LKW-Kran PK 920

1., 2. und 4. Achse gelenkt



KRAN-MITTERHAUSER GmbH
07764/7291